

Serie 330, 351, 371, 381 Panoramica prodotto

Caratteristiche:

- Chiusura con gancio ad uncino filettato per una facile regolazione
- Fornita con leva brevettata azionabile col pollice per poter operare con una mano sola
- Disponibile con sicurezza DE-STA-CO® Toggle Lock Plus
- Disponibili in acciaio inox, con codifica -SS

Applicazioni:

- Stampaggio plastica
- Chiusure per porte, sportelli, coperchi
- Assemblaggio

Anche disponibili:

- Chiusure con ganci di 25mm, 50mm, 100mm più lunghi della lunghezza standard sono disponibili su richiesta
- Per ordinare la chiusura con gancio più lungo aggiungere -M-25, -M-50, o -M-100 alla fine del codice articolo. Esempio: 330-M-50

Coperti da uno o più brevetti USA/internazionali

330
330-SS



351
351-SS



351-B
351-BSS
Base stretta



351-R
con sicurezza
DE-STA-CO®
Toggle Lock Plus



371
371-SS



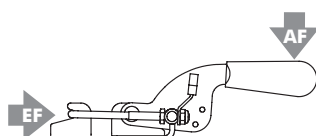
371-R
con sicurezza
DE-STA-CO®
Toggle Lock Plus



381
381-SS



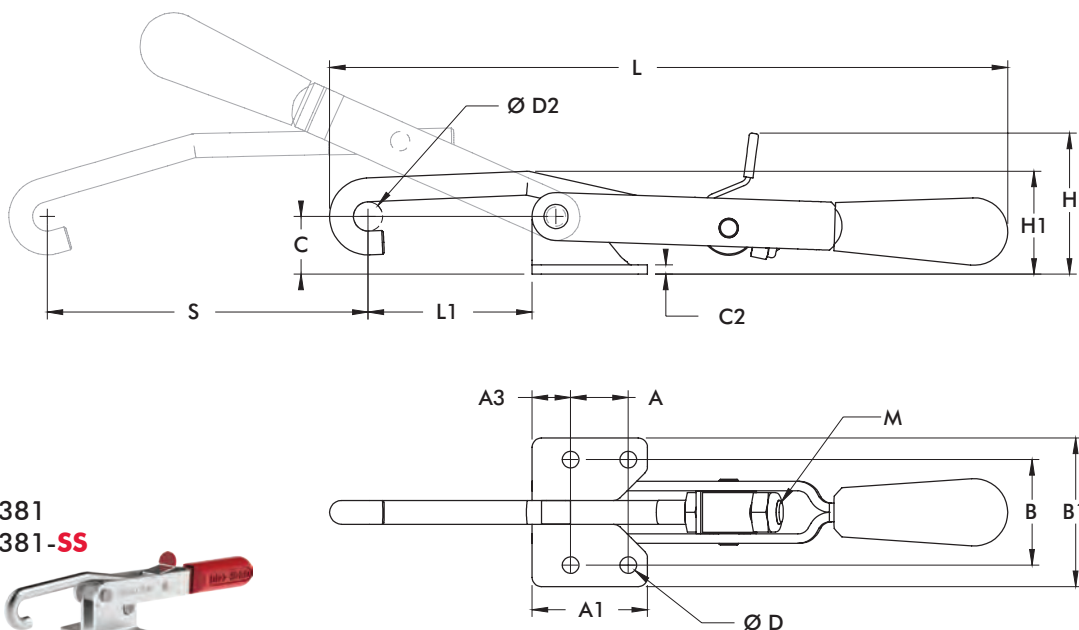
Serie 330, 351, 371, 381 Informazioni tecniche, Forze di ritegno



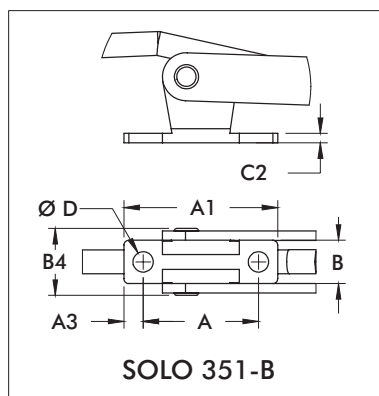
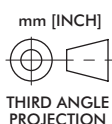
Modello	Forza di ritegno massima	Peso	EF:AF	Movimento di trazione	Gancio di ricambio	Range di regolazione gancio
330	900 N [200 lbf]	0,11kg [0.24lb]	17:1	59,7 [2.35]	330215	7.4 [0.29]
330-SS					330915	
351	1670 N [375 lbf]	0,28kg [0.61lb]	21:1	101,6 [4.00]	351215	12.4 [0.49]
351-SS	2000 N [450 lbf]				351915	
351-B	1670 N [375 lbf]				351215	
351-BSS					351915	
351-R					351215	
371	3340 N [750 lbf]	0,69kg [1.53lb]	36:1	136,7 [5.38]	371215	23.9 [0.94]
371-SS					371915	
371-R					0,85kg [1.88lb]	
381	4450 N [1000 lbf]	1,16kg [2.56lb]	37:1	155,7 [6.13]	381215	29.7 [1.17]
381-SS					381915	

EF = Forza di chiusura, AF = Forza applicata

Serie **330, 351, 371, 381** Dimensioni della chiusura standard
330/351/371/381/-SS/-B/-BSS



351-B
351-BSS
Base stretta



Modello	A	A1	A3	B
330	[0.50]	[1.00]	[0.25]	[1.22]
330-SS	12,7	25,4	6,4	30,9
351	[0.75]	[1.50]	[0.50]	[1.37]
351-SS	19,1	38,1	12,7	34,8
351-B	[1.50]	[2.00]	[0.25]	[0.56]
	38,1	38,1	6,4	14,3
371	[1.25]	[1.94]	[0.34]	[1.94]
371-SS	31,8	49,2	8,7	49,2
381	[1.13]	[2.13]	[0.50]	[2.37]
381-SS	28,6	54,1	12,7	60,3

Modello	B1	B4	C	C2	Ø D	Ø D2	H	H1	L	L1 Max	M	S
330	[1.69]	-	[0.56]	[0.12]	[0.22]	[0.32]	[1.43]	[0.89]	[6.01]	[1.70]	M5	[2.35]
330-SS	42,9	-	14,2	3,1	5,6	8,1	36,2	22,6	152,7	43,3		59,7
351	[1.93]	-	[0.75]		[0.22]		[1.83]	[1.34]		[2.13]		
351-SS	49,1	-	19,1	[0.12]	5,5	[0.38]	46,6	34	[8.82]	54,2	M8	[4.00]
351-B	-	[0.87]	[0.86]		[0.27]		[1.94]	[1.45]		[1.63]		101,6
		22,1	21,8	3,1	6,7	9,7	49,3	36,8		41,4		
371	[2.63]	-	[1.42]	[0.16] 4	[0.34]	[0.50]	[2.58]	[2.23]	[11.89]	[2.81]	M10	[5.38]
371-SS	66,7	-	36,1		8,7	12,7	65,6	56,5	302	71,5		136,7
381	[3.38]	-	[1.81]	[0.19]	[0.41]	[0.62]	[2.90]	[2.71]	[13.45]	[3.13]	M12	[6.13]
381-SS	85,9	-	46	4,7	10,3	15,7	73,6	68,8	341,7	79,5		155,7